

SCHWARZBECK MESS - ELEKTRONIK

An der Klinge 29 D-69250 Schönau Tel.: 06228/1001 Fax.: (49)6228/1003

Kurzes Teleskoprohr für BBHA 9120 F auf Fuß des Antennenmasts AM 9144 *Short telescopic rod for BBHA 9120 F on foot of antenna mast AM 9144*



Anwendung

Der zweifach teleskopierbare Antennenmast AM 9144 wird normalerweise mit einem längeren Teleskoprohr ausgeliefert, der die Einstellung der Antennenhöhe stufenlos im Bereich von ca. 1.2 - 2 m erlaubt.

Da die Antennenhöhe sich immer auf die Antennenmitte bezieht, ersetzen große Antennen ohne zentrales 22 mm Rohr, wie z.B. BBHA 9120 F einen Großteil des teleskopierbaren Bereiches durch den ausladenden Antennenkörper. Um mit BBHA 9120 F eine Messhöhe von 1,00 m einzustellen, wird also ein kurzes Teleskoprohr benötigt.

Beschreibung

Das Teleskoprohr besteht aus glasfaserverstärktem Kunststoff, um unerwünschte Reflexionen zu vermeiden. Das äußere Teleskoprohr hat einen Außendurchmesser von 50 mm, das Innere

Application

The double telescopic antenna mast AM 9144 is usually delivered with a height set range of 1.2 ... 2 m.

As the antenna height always refers to the center of the antenna some large antennas like BBHA 9120 F block a major part of the potential telescopic range. For such an antenna a shorter telescopic tube must be used. The short tube for AM 9144 allows to set the BBHA 9120 F in a height of 1.00 m as required by some standards.

Description

The telescopic mast rods are made of glass fibre to avoid unwanted reflexions. The outer diameter of the outer rod is 50 mm, the outer diameter of the inner rod is 38 mm. This construction allows

SCHWARZBECK MESS - ELEKTRONIK

An der Klinge 29 D-69250 Schönau Tel.: 06228/1001 Fax.: (49)6228/1003

Kurzes Teleskoprohr für BBHA 9120 F auf Fuß des Antennenmasts AM 9144 ***Short telescopic rod for BBHA 9120 F on foot of antenna mast AM 9144***

einen Außendurchmesser von 38 mm. Diese Konstruktion erlaubt das Einstellen einer Höhe von BBHA 9120 F von weniger als 95 cm bis über 140 cm. Dieses Teleskoprohr lässt sich mit einem verzinkten Stahlrohr von 55 mm Außendurchmesser, das am unteren Ende angebracht ist, im Dreibein des AM 9144 fixieren.

Ein faltbares, zum Lieferumfang des AM 9144 gehörendes verzinktes Dreibein dient als sicherer Standfuß und kann mittels Stellschrauben auch an unebenen Untergrund angepasst werden. Die Libelle am Mastfuß erleichtert die senkrechte Aufstellung und Justage. Das Drehkreuz am Mastfuß arretiert die Ausleger.

Aufbau von BBHA 9120 F

Das Umsetzen der Antenne mit Mast sollte wegen der Größe der Antenne mit 2 Personen erfolgen. Die Option „Rollen“ für den Mastfuß erleichtert das Verschieben der Antenne deutlich.

Der Aufbau von BBHA 9120 F auf dem Mast erfolgt folgendermaßen:

Das kurze Teleskoprohr wird in die Antennenaufnahme geschraubt. Dazu muss der Übergang zwischen dickem Außenrohr und dünnem Innenrohr mit der Kreuzgriffschraube festgestellt werden. Das gesamte Gebilde aus Antenne und Teleskoprohr wird nun in den Mastfuß eingefädelt und dort mit der Kreuzgriffschraube arretiert. Die gleiche Vorgehensweise ist für das Wechseln der Polarisation erforderlich. Es ist empfehlenswert, aber nicht unbedingt erforderlich, diese Tätigkeit zu zweit auszuführen.

Keinesfalls soll die Antenne auf den feststehenden Mast aufgeschraubt werden, da durch die große Ausladung der Antenne das 3/8"-Gewinde nicht genug Führung bieten kann und mit hoher Wahrscheinlichkeit zerstört wird.

Zur Montage von BBHA 9120 F auf dem kurzen Teleskoprohr ist kein Adapter erforderlich.

Lieferumfang

Das „kurze Teleskoprohr für BBHA 9120 F“ wird optional zur Hornantenne BBHA 9120 F angeboten. Zum Lieferumfang gehören die beiden Teleskoprohre, nicht jedoch der Mastfuß. Der Mastfuß gehört zum Lieferumfang des AM 9144.

setting the antenna center of BBHA 9120 F from less than 95 cm to more than 140 cm. The large telescopic rod has a zinc plated steel tube at the bottom end with an outer diameter of 55 mm. This steel tube can be fixed in the 3-leg-mast foot of AM 9144. The 3-leg mast foot is included in the scope of delivery of the AM 9144.

It is collapsible and provides a secure stand and easy adaption to uneven ground. The perpendicular mast-adjustment is simplified with a spirit level mounted at the tripod. A rotatable spider fixes the tripod-legs for easy movement within seconds by one person only.

Setting up BBHA 9120 F

Changing the location of BBHA 9120 F should be done by 2 persons. The option "wheels" for AM 9144 helps to move the antenna much easier.

BBHA 9120 F should be set up in the following way:

The short telescopic tube must be screwed into the antenna. The connection between thin and thick telescopic rod has to be tightened using the star knob screw. The complete structure of antenna and short telescopic rod has to be inserted into the mast foot now. The same procedure must be followed to change the polarisation of the antenna. It is recommendable but not inevitably required to perform this task with 2 persons.

The antenna must not be used as a screw. It must not be screwed onto the rod. Always screw the rod into the antenna. Otherwise the thread of the antenna might be destroyed.

To mount BBHA 9120 F on the short telescopic rod no adapter is required.

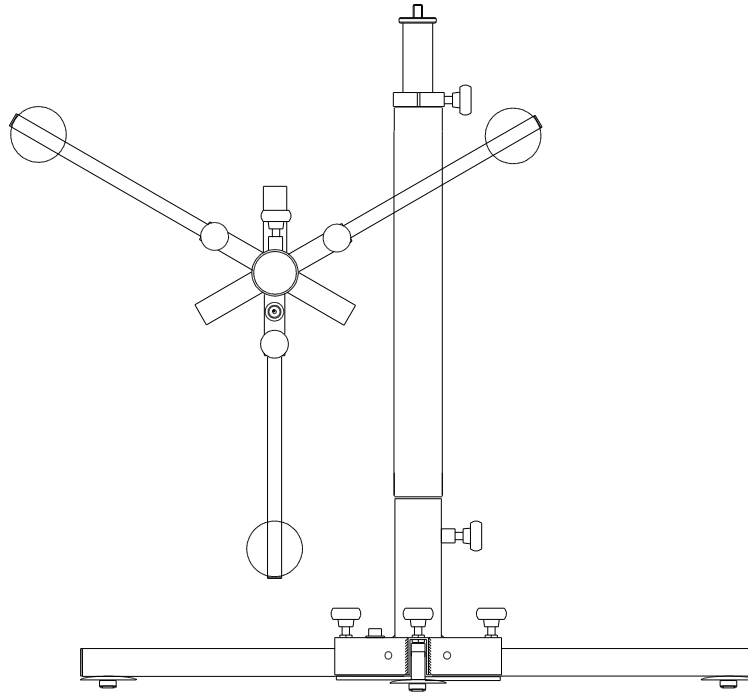
Scope of delivery

The „short telescopic rod for BBHA 9120 F“ is being offered as an option for the horn antenna BBHA 9120 F. The scope of delivery includes the telescopic rods but not the mast foot. The mast foot is included in the scope of delivery of the AM 9144.

SCHWARZBECK MESS - ELEKTRONIK

An der Klinge 29 D-69250 Schönau Tel.: 06228/1001 Fax.: (49)6228/1003

Kurzes Teleskoprohr für BBHA 9120 F auf Fuß des Antennenmasts AM 9144 *Short telescopic rod for BBHA 9120 F on foot of antenna mast AM 9144*



Technische Daten:

Höhenbereich:

0.95 – 1.40 m

Antennen- bzw.

3/8" (male)

Adaptieraufnahme:

Empfohlene Adapter:

Für BBHA 9120 F wird kein
Adapter benötigt
*No adapter required for BBHA
9120 F*

Material Mast: GFK
(Glasfaserverstärkter
Kunststoff)

Gewicht:

1.4 kg

Abmessungen:

60 x 9 x 6 cm

Specifications:

Height range:

Antenna or adapter mount:

Recommended adapters:

Material mast:

Fibre glass

Weight:

Dimensions: